

RU

РУКОВОДСТВО ПО ЭКСПЛУАТАЦИИ



ЭЛЕКТРИЧЕСКИЙ КОНВЕКТОР Серия DOMESTIC

Электрический конвектор с механическим управлением

Модели: CH-1000 MC
CH-1500 MC
CH-2000 MC



Пожалуйста, внимательно изучите данное
руководство перед началом работы

■ СОДЕРЖАНИЕ

| | |
|---|---|
| Введение..... | 3 |
| Общий обзор устройства..... | 3 |
| Меры предосторожности..... | 4 |
| Краткое руководство по работе с прибором..... | 5 |
| Монтаж прибора..... | 6 |
| Электрическая схема..... | 8 |
| Уход и обслуживание..... | 8 |
| Технические характеристики..... | 8 |
| Утилизация..... | 9 |
| Гарантийные обязательства..... | 9 |

НАСТОЯЩАЯ ГАРАНТИЯ НЕ РАСПРОСТРАНЯЕТСЯ НА:

- периодическое обслуживание и сервисное обслуживание изделия;
- любые адаптации и изменения изделия, в т.ч. с целью усовершенствования и расширения обычной сферы его применения, которая указана в Инструкции по эксплуатации изделия, без предварительного письменного согласия изготовителя.

НАСТОЯЩАЯ ГАРАНТИЯ НЕ ПРЕДОСТАВЛЯЕТСЯ В СЛУЧАЯХ:

- использования изделия не по его прямому назначению, не в соответствии с его Инструкцией по эксплуатации, в том числе, эксплуатации изделия с перегрузкой или совместно со вспомогательным оборудованием, не рекомендуемым Продавцом (Изготовителем);
- наличия на изделии механических повреждений (сколов, трещин, и т.д.), воздействий на изделие чрезмерной силы, химически агрессивных веществ, высоких температур, повышенной влажности/запыленности, концентрированных паров, если что-либо из перечисленного стало причиной неисправности изделия;
- ремонта/наладки/инсталляции/адаптации/пуска в эксплуатацию изделия не уполномоченными на то организациями/лицами;
- стихийных бедствий (пожар, наводнение и т.д.) и других причин, находящихся вне контроля Продавца (изготовителя) и Покупателя, которые причинили вред изделию;
- неправильного подключения изделия к электрической сети, а также неисправностей (несоответствия рабочим параметрам и безопасности) электрической сети и прочих внешних сетей;
- дефектов, возникших вследствие попадания внутрь изделия посторонних предметов, жидкостей, насекомых и продуктов их жизнедеятельности и т.д.;
- неправильного хранения изделия;
- дефектов системы, в которой изделие использовалось как элемент этой системы;

■ ВВЕДЕНИЕ

Пожалуйста, внимательно прочитайте данное руководство перед использованием и строго выполняйте указанные в нем инструкции по эксплуатации устройства. Храните руководство в течение всего периода использования устройства в надежном месте, чтобы всегда иметь к нему доступ.

Назначение прибора

Обогреватели DOMESTIC предназначены для обогрева производственных, жилых, офисных, бытовых и общественных помещений. Любое использование прибора в целях, не предусмотренных изготовителем, может привести к возгоранию, поражению электрическим током или ранению.

■ ОБЩИЙ ОБЗОР УСТРОЙСТВА

Общий вид устройства



1. блок управления
2. Выходные вентиляционные отверстия
3. Входные вентиляционные отверстия
4. Ножки

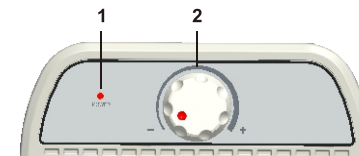
Блок управления:

1. На боковой стороне прибора находится кнопка включения/выключения прибора. С помощью данной кнопки также регулируется мощность обогрева: полная (II) и половинная (I).



- а) Включение обогревателя на половинную мощность.
- б) Выключение обогревателя.
- в) Включение обогревателя на полную мощность

2. На верхней панели прибора находится панель управления:



- 1) Индикатор электропитания
- 2) Ручка регулировки термостата (управление температурой нагрева)

■ МЕРЫ ПРЕДОСТОРОЖНОСТИ

ВАЖНО. Несоблюдение мер предосторожности может привести к травмам или повреждению оборудования.

- Убедитесь, что электрическая сеть полностью соответствует техническим параметрам, указанными на корпусе устройства, и имеет канал заземления.
- Категорически запрещается накрывать или затыкать входные или выходные отверстия (решетки) воздуха, ввиду опасности несчастного случая или порчи устройства.
- Не располагайте устройство вблизи отопительных приборов.
- Запрещается эксплуатация обогревателя в помещениях с наличием легко воспламеняющихся жидкостей, горючей пыли и веществ.
- Во избежание ожогов во время работы обогревателя не прикасайтесь к верхней поверхности корпуса и к решетке в месте выхода воздушного потока.
- Не сушите на обогревателе одежду и любые другие материалы. Это может привести к его перегреву, выходу из строя или причинить значительный ущерб вам и/или вашему имуществу.
- Не вставляйте и не допускайте попадания внутрь посторонних предметов через входные или выходные отверстия во избежание поражения электрическим током, возникновения пожара или повреждения устройства.
- Не погружайте прибор в воду и не допускайте попадания жидкости внутрь прибора, т.к. это может привести к поражению электрическим током.
- В случае падения прибора в воду не доставайте его, а немедленно отключите его от электрической сети.
- Не используйте обогреватель с поврежденным шнуром питания, вилкой. В случае возникновения неисправностей, падения или любого другого повреждения не пытайтесь отремонтировать устройство самостоятельно - обратитесь к производителю, авторизованной сервисной службе либо квалифицированному специалисту для устранения неполадок.
- Во избежание несчастных случаев запрещается прикасаться к наружным поверхностям и органам управления включенного конвектора мокрыми руками и другими частями тела.
- Наиболее распространенной причиной перегрева является скопление пыли внутри обогревателя. Регулярно удаляйте скопившуюся пыль. Для этого отключите прибор от сети и пропылесосьте вентиляционные отверстия и решетки.
- Не устанавливайте прибор на подоконник, попадание дождевых капель может привести к поражению электрическим током.
- При чистке прибора не используйте абразивные, пеномоющие средства и растворители. Очищайте его влажной тряпкой или губкой, смоченной горячей мыльной водой. Всегда отключайте прибор от сети перед чисткой.
- Не подключайте прибор к электрической сети до полной сборки и регулировки.
- Не используйте прибор на открытых пространствах вне помещения.
- Запрещается эксплуатация обогревателя в бассейнах, ваннах, душевых комнатах и других помещениях в случаях, если на его поверхность возможно попадание прямых струй воды.

■ УТИЛИЗАЦИЯ

По окончании срока службы прибор следует утилизировать в соответствии с нормами, правилами и способами, действующими в месте утилизации. Подробную информацию по утилизации прибора вы можете получить у представителя местного органа власти.

■ ГАРАНТИЙНЫЕ ОБЯЗАТЕЛЬСТВА

Настоящий документ не ограничивает определенные законом права потребителей, но дополняет и уточняет оговоренные законом обязательства, предполагающие соглашение сторон либо договор.

Производитель оставляет за собой право вносить изменения в конструкцию, комплектацию или технологию изготовления изделия, с целью улучшения его технологических характеристик. Такие изменения вносятся в изделие без предварительного уведомления Покупателей и не влекут за собой обязательств по изменению/улучшению ранее выпущенных изделий. Убедительно просим вас во избежание недоразумений до установки/эксплуатации изделия внимательно изучить его инструкцию по эксплуатации.

Гарантийные обязательства осуществляются при наличии правильно заполненного гарантийного талона с указанием в нем даты продажи, печати (штампа) торгующей организации и подписи продавца. Запрещается вносить в Гарантийный талон какие-либо изменения, а также стирать или переписывать какие-либо указанные в нем данные.

Тщательно проверьте внешний вид изделия и его комплектность, все претензии по внешнему виду и комплектности изделия предъявляйте Продавцу при покупке изделия.

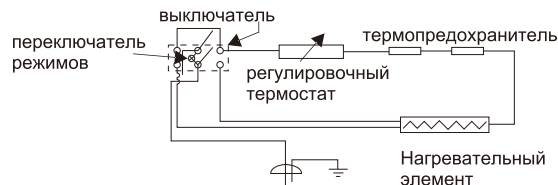
В случае неисправности прибора по вине изготовителя обязательство по устранению неисправности ложится на уполномоченную изготовителем организацию. В данном случае покупатель в праве обратиться к Продавцу.

Настоящая гарантия распространяется на производственный или конструкционный дефект изделия.

Гарантийный срок на электрические конвекторы составляет 36 (тридцать шесть) месяцев со дня продажи Покупателю.

Настоящая гарантия не дает права на возмещение и покрытие ущерба, произошедшего в результате переделки и регулировки изделия без предварительного письменного согласия изготовителя, с целью приведения его в соответствии с национальными или местными техническими стандартами и нормами безопасности.

ЭЛЕКТРИЧЕСКАЯ СХЕМА



УХОД И ОБСЛУЖИВАНИЕ

Конвектор не требует специального ухода.

Перед обслуживанием (уходом) необходимо отключить обогреватель от сети питания. Корпус прибора следует время от времени протирать мягкой тряпкой или влажной губкой. Ни в коем случае не используйте абразивные, пеномоющие средства и растворители. Убедитесь, что обогреватель полностью высох, прежде чем подключать его к сети.

ТЕХНИЧЕСКИЕ ХАРАКТЕРИСТИКИ

| Модель | Номинальная мощность, Вт | Номинальное напряжение | Номинальный ток, А | Площадь обогрева, м ² | Габариты (ДхШхВ), мм | Вес, кг |
|------------|--------------------------|------------------------|--------------------|----------------------------------|----------------------|---------|
| СН-1000 МС | 1000 | 220-240 В / 50-60 Гц | 4,3 | 5-15 | 460x107x400 | 3,8 |
| СН-1500 МС | 1500 | 220-240 В / 50-60 Гц | 6,5 | 7-20 | 595x107x400 | 4,5 |
| СН-2000 МС | 2000 | 220-240 В / 50-60 Гц | 8,7 | 10-25 | 830x107x400 | 5,9 |

- Прибор должен использоваться в вертикальном положении.
- Удостоверьтесь, что корпус прибора и его нагревательный элемент остыл, прежде чем демонтировать или перемещать обогреватель.
- Не используйте прибор со скрученным шнуром питания, это может привести к перегреву и несчастным случаям.
- Не рекомендуется использовать шнур-удлинитель вместе с обогревателем.
- Не вынимайте штепсельную вилку из розетки до выключения прибора.
- Вынимая штепсельную вилку из розетки не тяните за провод - держитесь за саму вилку.
- Отсоединяйте прибор от электрической сети, когда он не используется вами и перед тем, как его мыть.
- Внимание! Запрещается располагать рядом с конвектором легковоспламеняющиеся предметы (синтетические материалы, мебель, шторы, лакокрасочные продукты, растворители и т.п.)
- Во время эксплуатации следите за тем, чтобы провод не касался нагреваемой поверхности.
- Не убирайте провод под ковровое покрытие, не кладите сверху коврики, ковровые дорожки и т.д., шнур питания не должен быть пережат тяжелыми предметами. Не располагайте провод в местах прохода, чтобы не споткнуться об него.
- Не скручивайте, не перегибайте и не сворачивайте провод вокруг обогревателя: это может привести к износу изоляции. Следите за тем, чтобы провод был вынут на всю длину.

- Убедитесь, что корпус прибора остыл, прежде чем убирать на место его хранения.
- Не оставляйте прибор без присмотра в помещении, где находятся дети или инвалиды. Защитный экран не обеспечивает полную защиту для детей и инвалидов.
- Не разрешайте детям играть с прибором.
- Прибор не следует располагать непосредственно под розеткой.
- Во избежание сброса термопредохранителя этот прибор не следует использовать вместе с дополнительными выключающими устройствами, такими как таймер. Также прибор не следует подключать к цепи, которая часто замыкается и размыкается.
- Все поверхности данного прибора предназначены для предотвращения прямого доступа к нагревательным элементам и должны находиться на своих местах во время эксплуатации.

КРАТКОЕ РУКОВОДСТВО ПО РАБОТЕ С ПРИБОРОМ

Подготовка к работе

Аккуратно извлеките обогреватель из картонной упаковки. Сохраните коробку для межсезонного хранения. Перед тем, как включить обогреватель, убедитесь, что прибор находится в выключенном состоянии. При первом включении возможно появление некоторого запаха, который исчезнет после начала работы конвектора. Закрепите прибор в устойчивом положении, следуя инструкциями по монтажу и установке. Во избежание перегрузки электросети не рекомендуется подключать обогреватель к розетке, к которой подключены другие электроприборы большой мощности.

Включение прибора

Вставьте вилку в розетку, индикатор электропитания загорится и будет гореть постоянно. Переведите кнопку включения/выключения на боковой стороне прибора в положение «I» или «I I» (половинная или полная мощность нагрева), поверните ручку регулировки термостата на верхней панели вправо для выбора необходимой температуры нагрева.

Если температура окружающего воздуха ниже установленной, конвектор начинает работать, если температура окружающего воздуха становится выше установленной, прибор автоматически выключается и переходит в режим ожидания, а затем снова включается, когда температура воздуха в помещении понижается.

- Не убирайте провод под ковровое покрытие, не кладите сверху коврики, ковровые дорожки и т.д., шнур питания не должен быть пережат тяжелыми предметами. Не располагайте провод в местах прохода, чтобы не споткнуться об него.
- Не скручивайте, не перегибайте и не сворачивайте провод вокруг обогревателя: это может привести к износу изоляции. Следите за тем, чтобы провод был вынут на всю длину.
- Убедитесь, что корпус прибора остыл, прежде чем убирать на место его хранения.

Установка температуры

Чтобы установить необходимую температуру нагрева и поддерживать постоянную температуру воздуха в помещении, включите прибор на полную мощность, переведя ручку регулировки термостата вправо до максимального

значения. Когда температура в помещении достигнет комфортного для вас уровня, начните медленно поворачивать ручку регулировки термостата влево, пока не услышите щелчок. Таким образом прибор запомнит комфортную для вас температуру и будет поддерживать ее, автоматически включаясь и выключаясь.

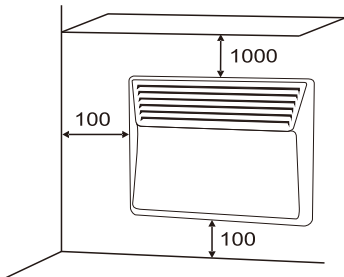
Функция защиты от перегрева

Прибор оборудован автоматическим выключателем, который активируется при достижении верхнего предела температуры. Обогреватель выключается автоматически в случае перегрева.

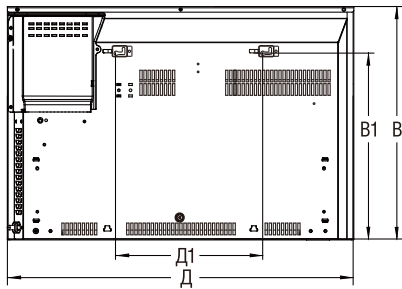
МОНТАЖ ПРИБОРА

Рекомендации по установке

Конвектор устанавливается таким образом, чтобы производимое тепло перемещало максимальный объем воздуха. Конвектор должен быть зафиксирован в соответствии с действующими предписаниями. Выключатель и другие механизмы не должны соприкасаться с человеком, принимающим ванну или душ, прибор должен находиться вне зоны попадания брызг воды. Не накрывайте работающий прибор во избежание риска перегрева. Не устанавливайте прибор за занавесками, дверьми, под отверстием в стене или вентиляционным отверстием.



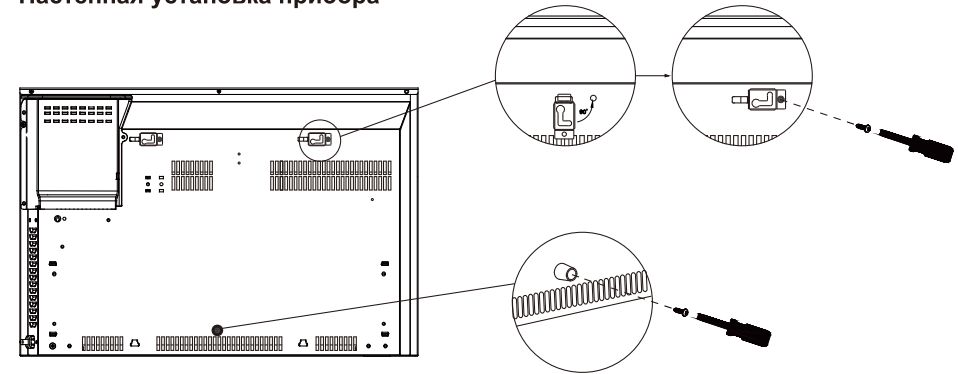
Соблюдайте минимальные расстояния установки на полу, поверхностях, у мебели и т.д. (размеры в мм).



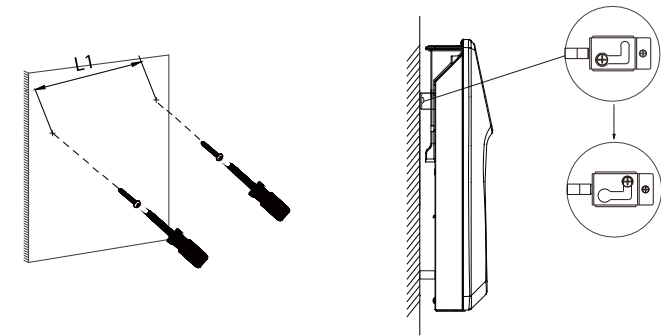
Спецификация

| МОЩНОСТЬ (W) | Д ММ | В ММ | Д1 ММ | В1 ММ |
|--------------|------|------|-------|-------|
| 500W | 460 | 400 | 155 | 317 |
| 1000W | 460 | 400 | 155 | 317 |
| 1500W | 595 | 400 | 250 | 317 |
| 2000W | 830 | 400 | 250 | 317 |

Настенная установка прибора



1. Вставьте скобы (в специально отведенные отверстия), поверните их против часовой стрелки на 90 градусов и закрепите их винтом.
2. Прикрепите винтом резиновый упор.



Напольная установка прибора

Прибор может быть поставлен на специальные ножки для свободного перемещения по комнате. Используйте стойки и ролики, которые идут в комплекте согласно схеме крепления ниже.

