

РУКОВОДСТВО ПО ЭКСПЛУАТАЦИИ



КОНДИЦИОНЕР ВОЗДУХА КОЛОННОГО ТИПА



МОДЕЛЬ: CHF60AD-M3NNA2A

*Изображение на фотографии может отличаться от реального прибора

Пожалуйста, внимательно изучите данное руководство перед началом работы

Designed by Cooper&Hunter International Corporation, Oregon, USA
www.cooperandhunter.com

НАЗНАЧЕНИЕ

Кондиционер бытовой, сплит система с внутренним блоком колонного (напольного) типа предназначен для создания благоприятных температурных условий в жилых и служебных помещениях. Кондиционер имеет функции охлаждения, нагрева, осушения и вентиляции воздуха. Имеются дополнительные функции СОН (Sleep), а так же режим работы по таймеру (TIMER).

1. УКАЗАНИЯ ПЕРЕД ПРИМЕНЕНИЕМ

Требования по электробезопасности:

1. Кондиционер питается от электросети с напряжением 220 В или 380 В / 50 Гц— в зависимости от модели.
2. Кондиционер должен быть надежно заземлен! Провод заземления должен быть подключен к общей шине заземления здания и не должен соединяться с водопроводной или газовой трубой.
3. Прокладка и подключение электрических проводов должны осуществляться в соответствии с действующими правилами и инструкциями по технике безопасности.
4. В цепи должен быть предусмотрен автоматический выключатель от токовой утечки, рассчитанный на необходимую мощность.
5. Если кондиционер не используется, прекратите подачу питания.

Требования по безопасности:

- Пожалуйста, внимательно изучите данное руководство, прежде чем приступить к эксплуатации кондиционера. В случае каких-либо затруднений свяжитесь с соответствующим сервисным центром.
- Кондиционер предназначен исключительно для использования в целях, описанных в настоящем руководстве.

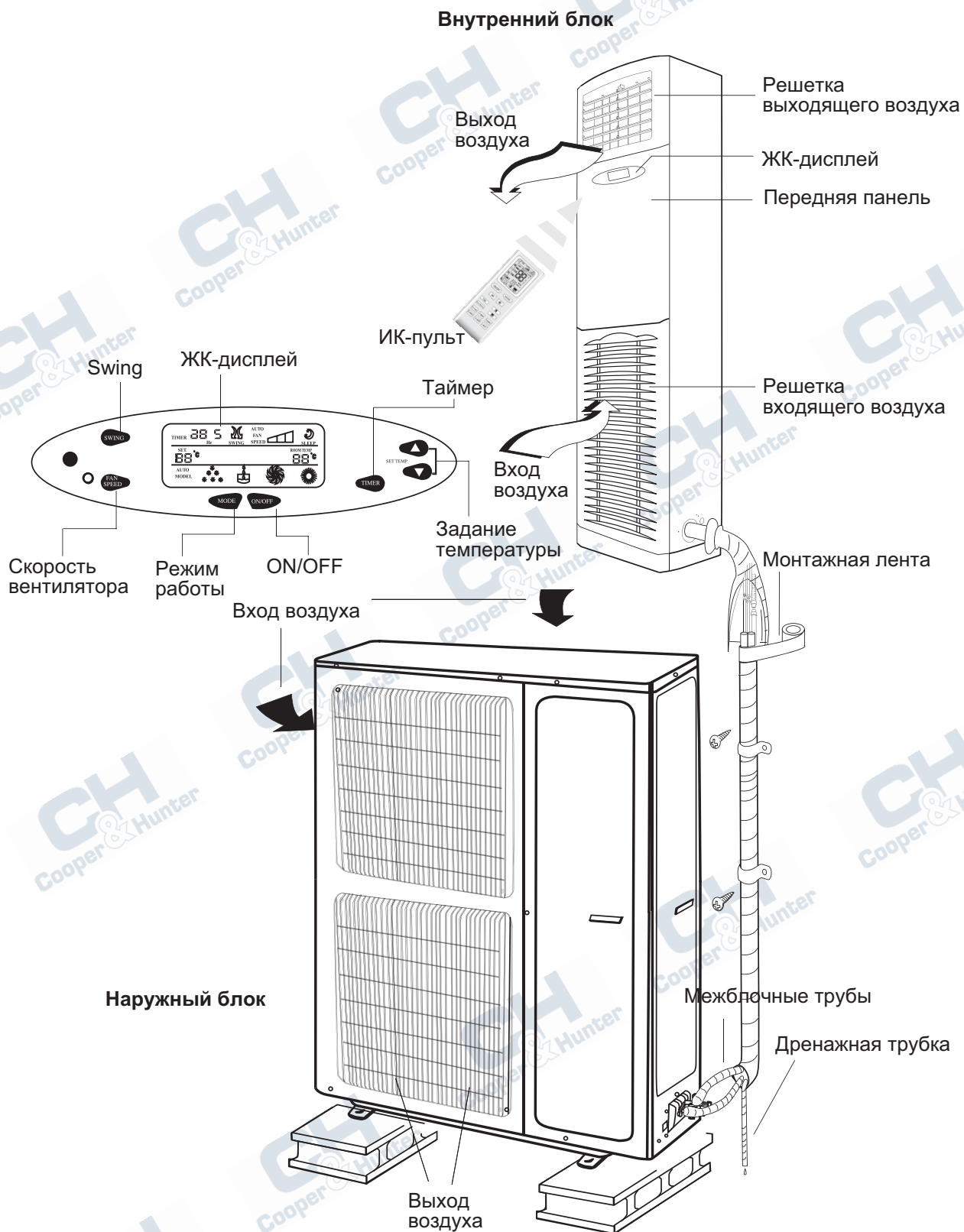
ВНИМАНИЕ:

- НИКОГДА не применяйте и не оставляйте рядом с кондиционером бензин и другие горючие газы и жидкости, т.к. это очень опасно.
- Кондиционер не оборудован устройством забора свежего воздуха, поэтому при использовании в одном помещении с кондиционером нагревательного прибора, заправленного газом или бензином, регулярно открывайте двери или окна, поскольку данные нагревательные приборы «сжигают» содержащийся в воздухе кислород и доставляют людям неудобства, связанные с недостатком кислорода.

МЕРЫ ПРЕДОСТОРОЖНОСТИ:

- Не запускайте и не останавливайте кондиционер путем включения или отключения общей подачи питания. Вместо этого нажмите кнопку ВКЛ/ВЫКЛ.
- Не вставляйте никаких предметов в воздухозаборную решетку и воздуховыпускное отверстие.
- Не допускайте эксплуатации кондиционера детьми.

2 УСТРОЙСТВО КОНДИЦИОНЕРА

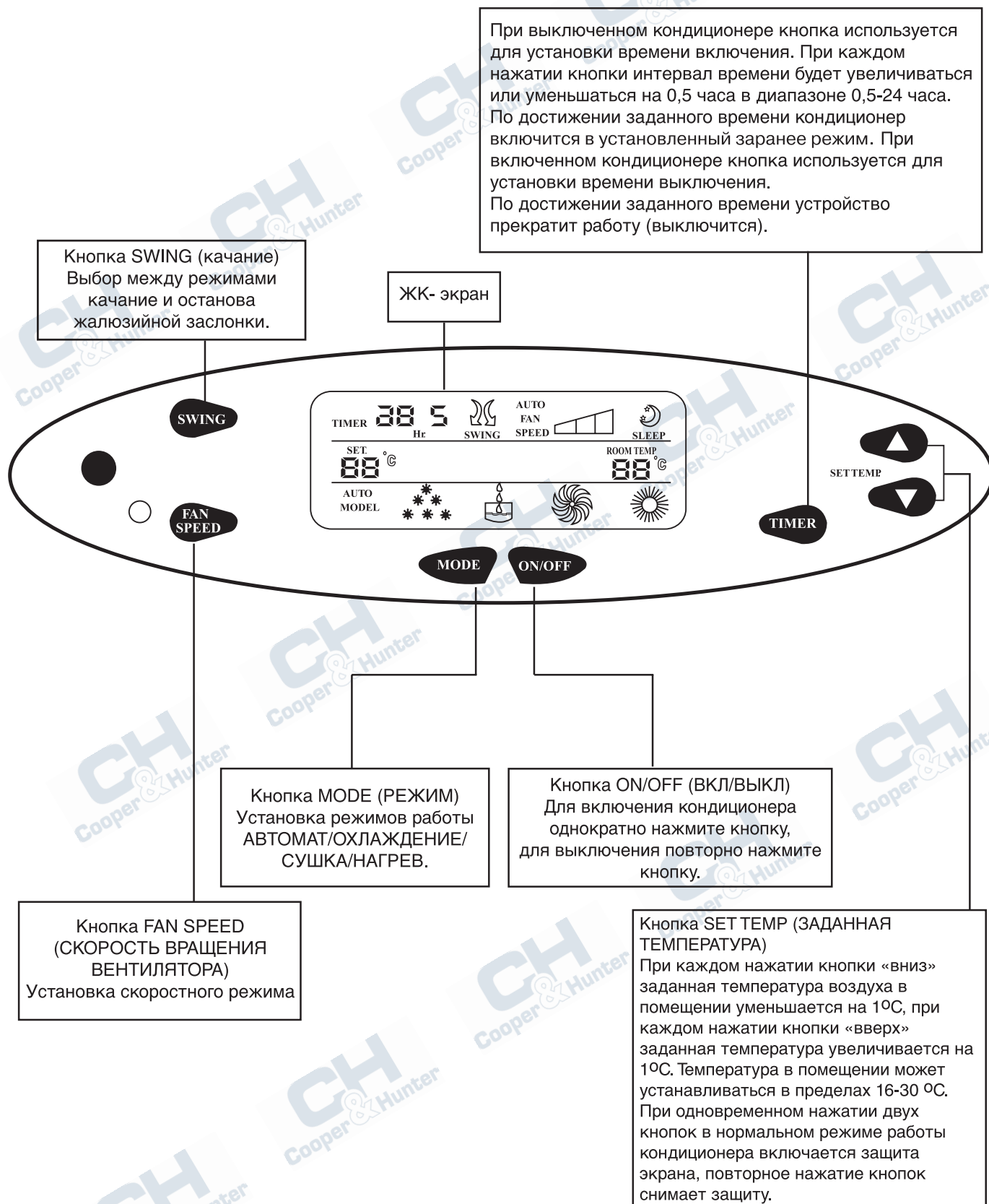


3 ДИАПАЗОН РАБОЧИХ ТЕМПЕРАТУР

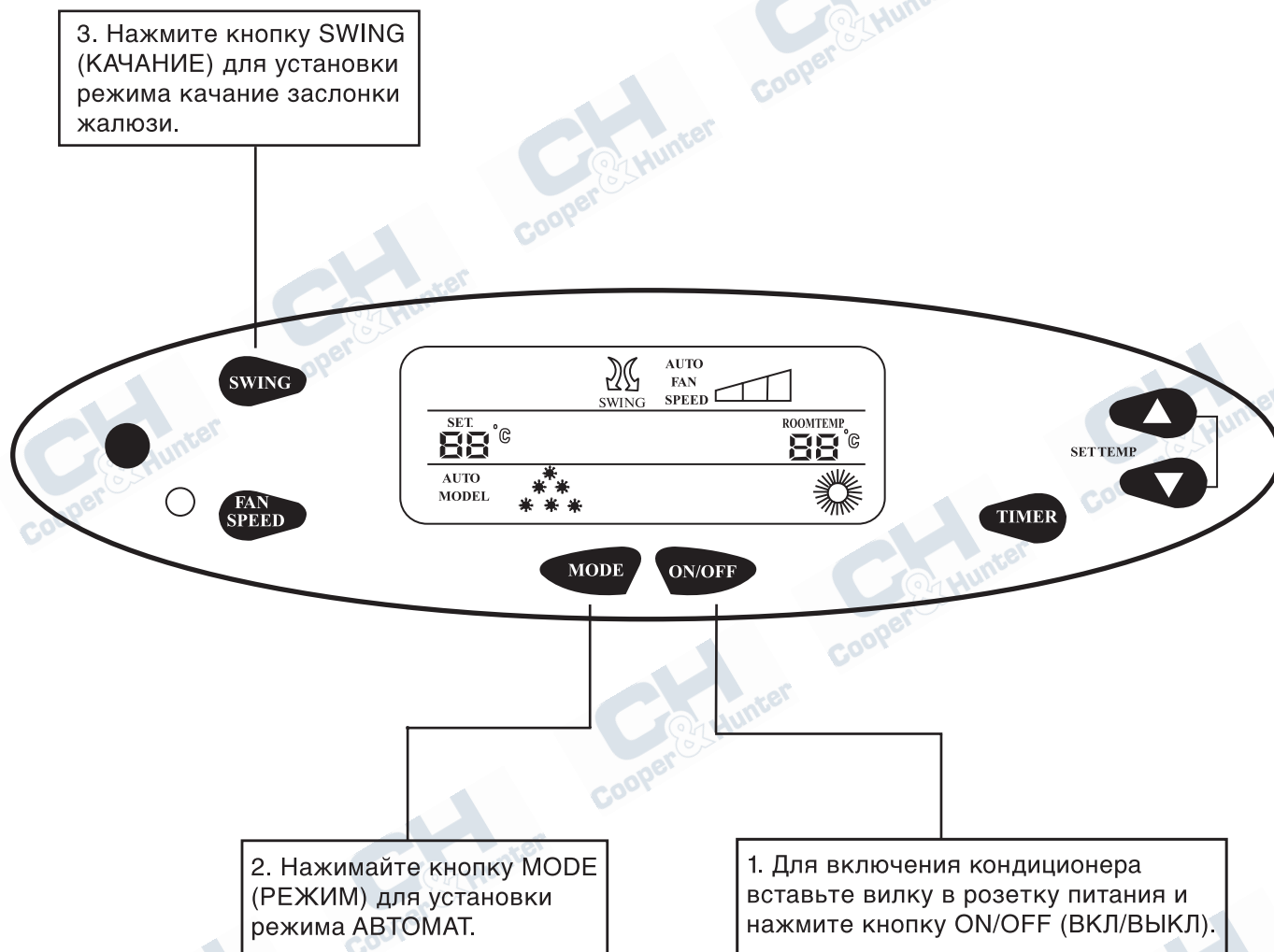
	Температура в помещении, DB/WB (°C)	Температура снаружи помещения, DB/WB (°C)
Мін температура в режиме охлаждения	17/14	16/-
Мах температура в режиме охлаждения	32/23	43/26
Мін температура в режиме нагрева	20/-	-7/-8
Мах температура в режиме нагрева	31/-	24/-

4 УПРАВЛЕНИЕ КОНДИЦИОНЕРОМ

4.1 Панель управления



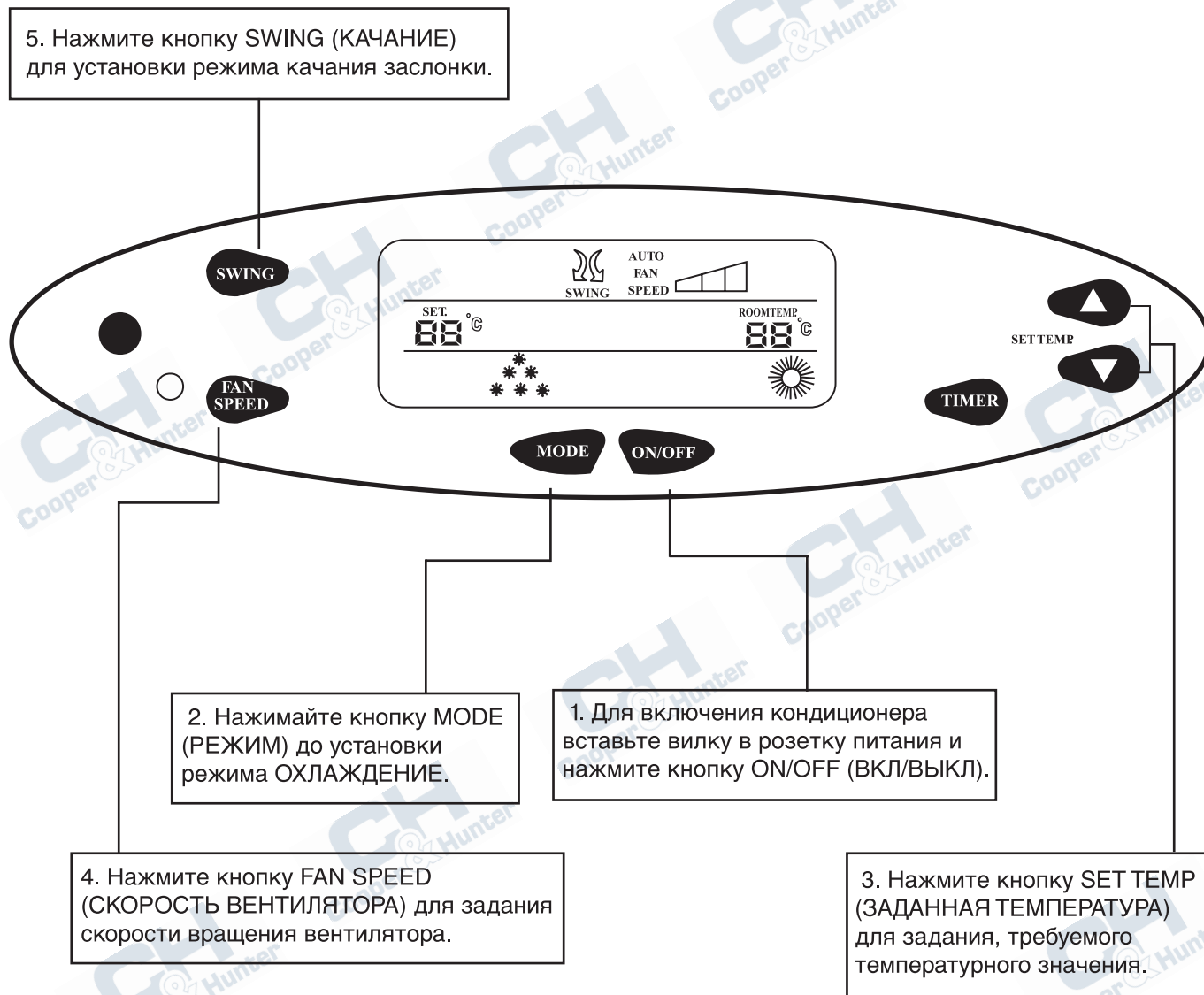
Режим АВТОМАТ



В режиме АВТОМАТ кондиционер будет автоматически устанавливать режимы функционирования в зависимости от изменений температуры в помещении.

- При температуре в помещении $> 26\text{ }^{\circ}\text{C}$ устанавливается режим ОХЛАЖДЕНИЕ;
- При температуре в помещении $\geq 20\text{ }^{\circ}\text{C}$ и $\leq 26\text{ }^{\circ}\text{C}$ устанавливается режим ОСУШЕНИЕ;
- Режим НАГРЕВ включается, если температура в помещении $< 20\text{ }^{\circ}\text{C}$ и выключается при температуре $\geq 24\text{ }^{\circ}\text{C}$.
- Режим ВЕНТИЛЯЦИЯ включается, если температуре в помещении $< 20\text{ }^{\circ}\text{C}$ и выключается при температуре $\geq 24\text{ }^{\circ}\text{C}$ (для устройств типа "только охлаждение").

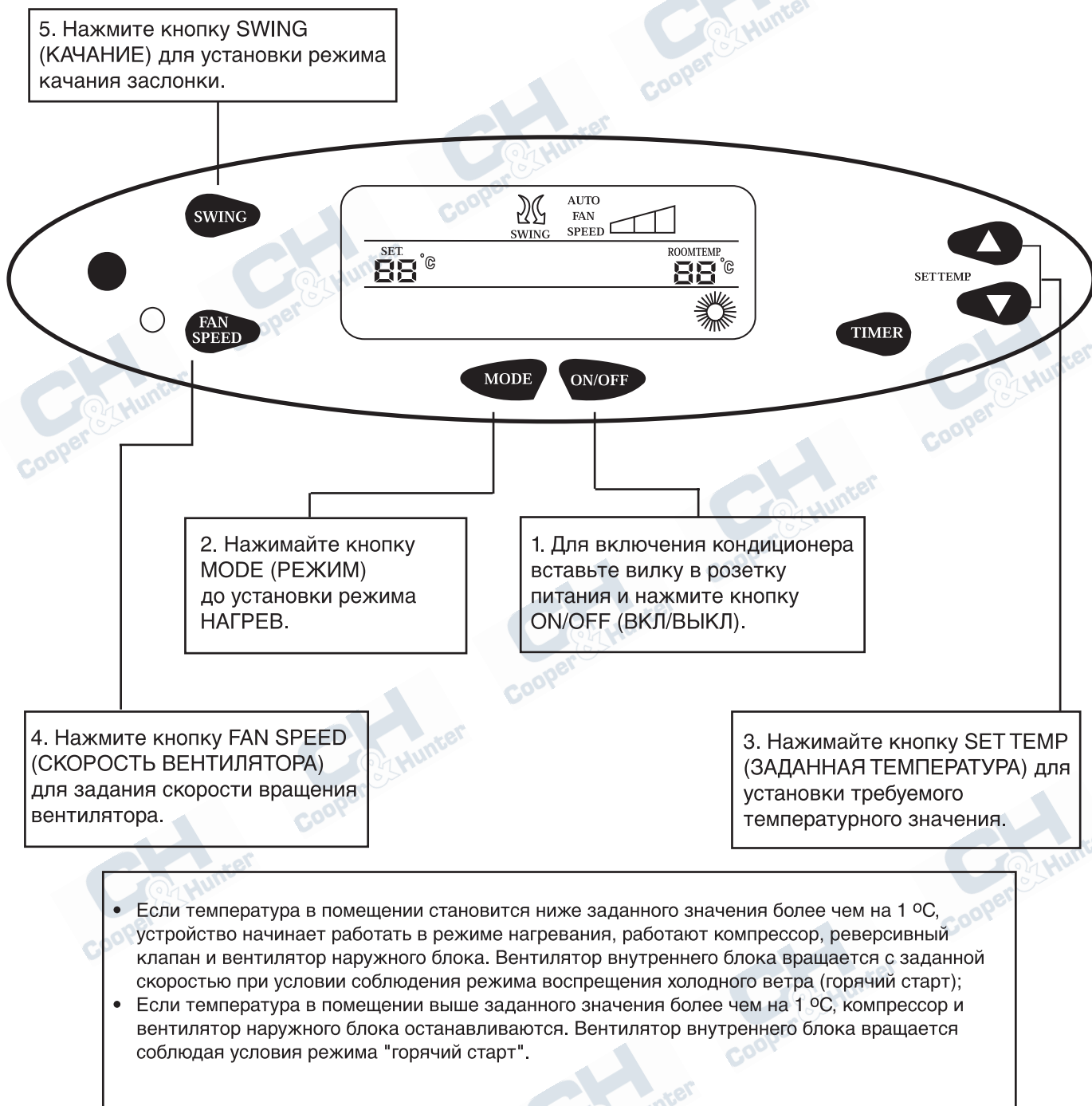
Режим ОХЛАЖДЕНИЯ



Если температура в помещении превышает заданное значение более, чем на 1 °С, работают компрессор и вентилятор наружного блока, вентилятор внутреннего блока работает с заданной скоростью и кондиционер функционирует в режиме ОХЛАЖДЕНИЕ;

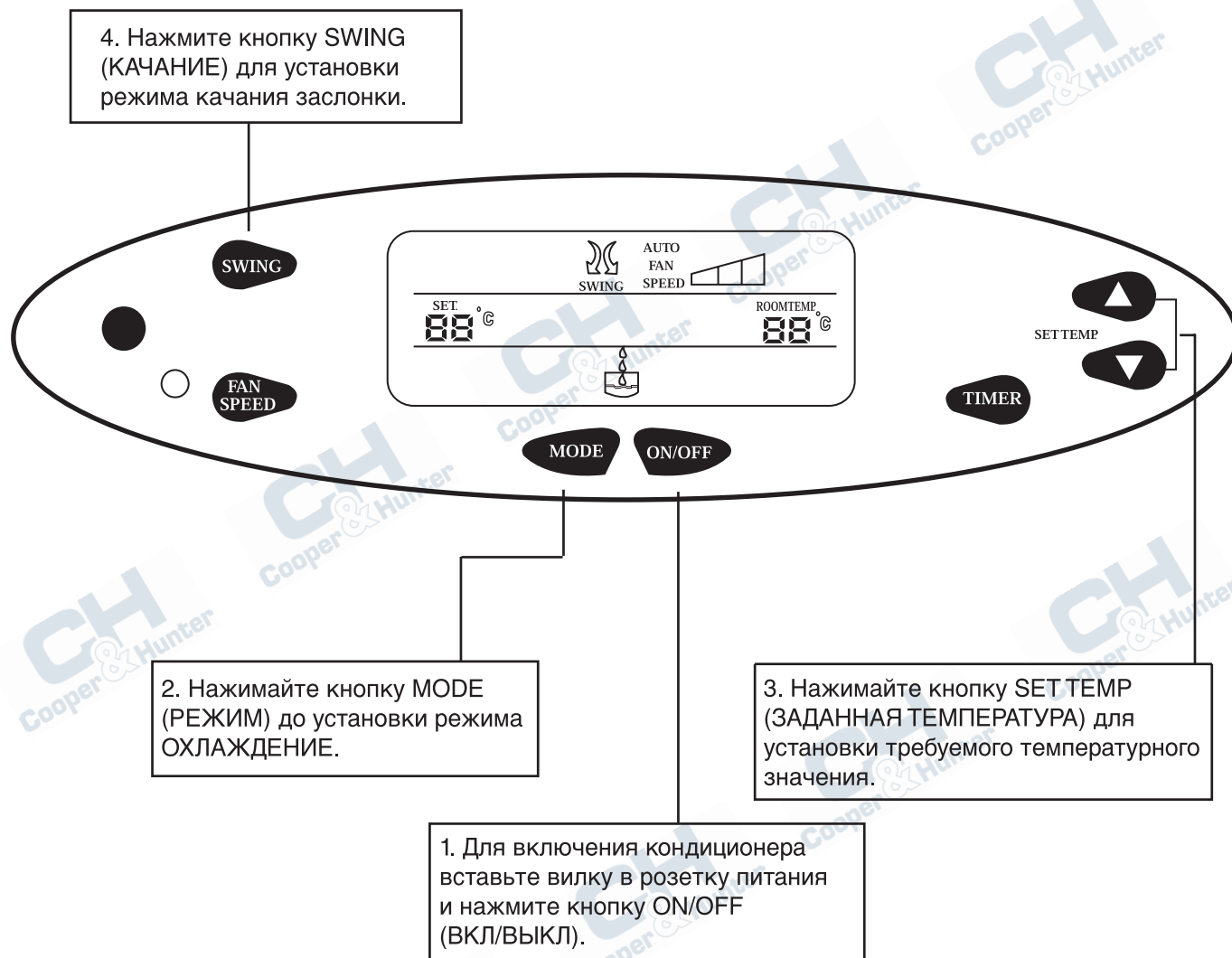
- Если температура в помещении становится ниже заданного значения более, чем на 1 °С, компрессор и вентилятор наружного блока останавливаются, вентилятор внутреннего блока работает с заданной скоростью, режим ОХЛАЖДЕНИЕ прекращается.

Режим НАГРЕВ (только для моделей «охлаждение/нагревание»)



* Режим предотвращения холодного ветра ("горячий старт"):
После запуска компрессора внутренний вентилятор начинает работать по истечении 10 секунд; после остановки компрессора вентилятор внутреннего блока остановится по истечении 10 секунд работы со скоростью "слабого ветра".

Режим ОСУШЕНИЕ



- Если температура в помещении превышает заданное значение более, чем на 2 °С, кондиционер начинает функционировать в режиме ОХЛАЖДЕНИЕ, запускаются компрессор и вентилятор наружного блока, вентилятор внутреннего блока работает на малой скорости;
- Если температура в помещении становится ниже заданного значения более, чем на 2 °С, компрессор, вентиляторы внутреннего и наружного блоков останавливаются.

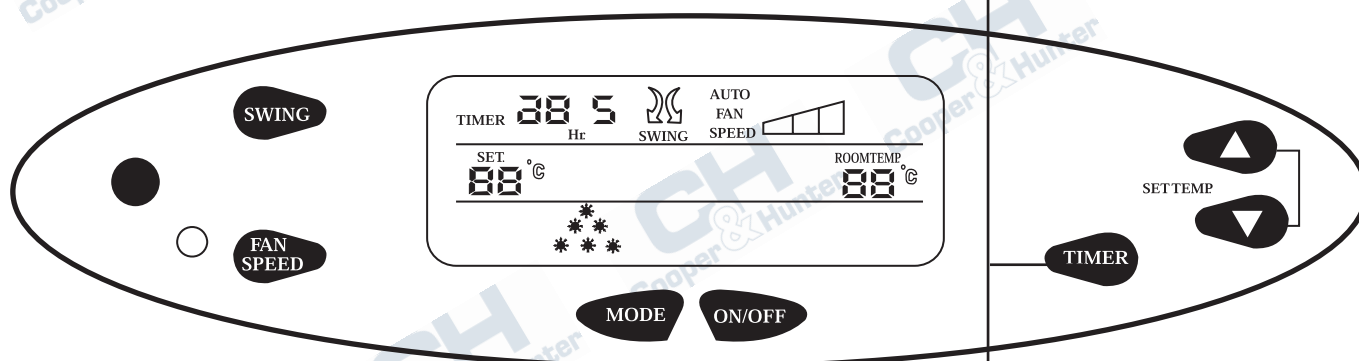
УСТАНОВКА ТАЙМЕРА

Режим SLEEP (COH) устанавливается только с пульта дистанционного управления.

Две функции:

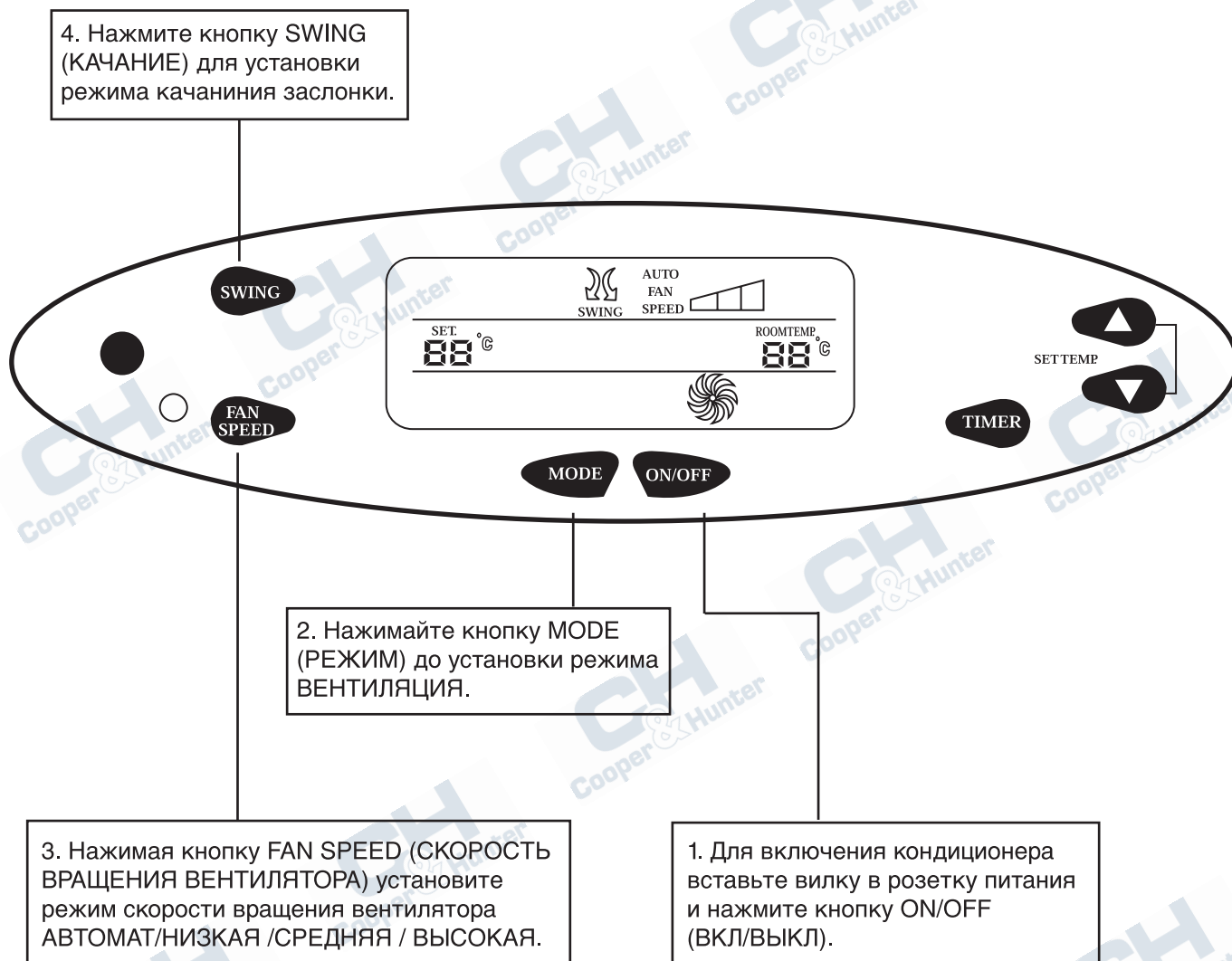
ВКЛЮЧЕНИЕ УСТАНОВКИ ВРЕМЕНИ и отключение установки времени.

При выключенном кондиционере кнопка используется для установки времени запуска кондиционера. При каждом нажатии кнопки интервал времени будет увеличиваться на 0,5 часа в диапазоне 0,5-24 часа. По достижении заданного времени кондиционер будет работать в заранее установленных режимах.



При включенном кондиционере кнопка используется для установки времени выключения. При каждом нажатии кнопки интервал времени, по истечении которого будет произведено выключение, увеличивается на 0,5 часа. При этом временной интервал может устанавливаться в пределах 0,5-24 часа. По достижении заданного времени устройство прекратит работу.

Режим ВЕНТИЛЯЦИИ



4.2 ПУЛЬТ ДИСТАНЦИОННОГО УПРАВЛЕНИЯ

- Для управления кондиционера применяется беспроводной инфракрасный дистанционный пульт (рис 1.1).
- При управлении расстояние между пультом и приемником сигнала на внутреннем блоке должно быть не более 10 м. Между пультом и блоком не должно быть предметов, мешающих прохождению сигнала.
- Пульт управления должен находиться на расстоянии не менее 1 м метра от телевизионной и радио аппаратуры.
- Не роняйте и не ударяйте пульт, а также не оставляйте его под прямыми солнечными лучами.
- Комментарии к рис. 1.

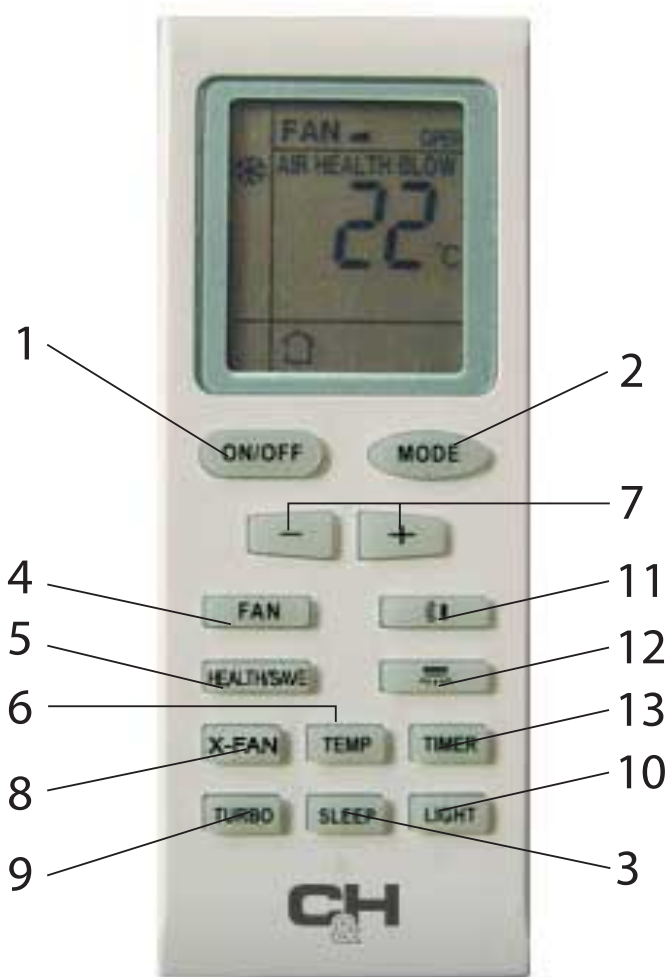


Рис. 1.1




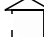

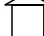
Панель индикации


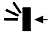
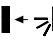

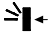


Рис. 1.2

Таблица 1.1

Поз.	Наименование кнопки	Комментарии
1	ON/OFF (ВКЛ/ВЫКЛ)	Нажмите кнопку ON/OFF для включения или выключения кондиционера.
2	MODE (Режим работы)	Нажатием кнопки выбирается режим работы в следующей последовательности: AUTO (Автоматический), Cool (Охлаждение), Dry (Осушение), Heat (Нагрев), Fan (Вентилятор). На дисплее пульта высвечиваются соответствующие знаки индикации режимов: «△» — AUTO, «☀» — Heat, «❄» — Cool, «🌀» — Fan, «💧» — Dry. (В кондиционерах работающих только «на холод» режим нагрева отсутствует).
3	SLEEP (Сон)	Попеременным нажатием кнопки включается и выключается функция Sleep (Сон). На дисплее пульта высвечивается знак «☾». Функция может быть включена в режиме охлаждения или нагрева. В режимах FAN (Вентилятор) и AUTO функция Sleep недоступна. Режим Sleep (Сон) выключается после выключения кондиционера.

4	FAN (Вентилятор)	<p>Нажатием кнопки FAN скорость вентилятора меняется в следующей последовательности:</p> <p style="text-align: center;">Auto — Низкая — Средняя — Высокая</p> <p>На дисплее высвечивается соответствующая индикация скорости вентилятора: Auto; «» — Низкая; «» — Средняя; «» — Высокая В режиме Auto скорость вентилятора задается автоматически в зависимости от разницы заданной температуры и температуры окружающего воздуха. В режиме X-FAN (Проветривание) вентилятор автоматически вращается на низкой скорости.</p>
5	HEALTH (холодная плазма) SAVE - функция отсутствует	<p>Вкл/выкл режима очистки воздуха “ХОЛОДНАЯ ПЛАЗМА” *Подробнее - стр.10</p>
6	TEMP (Температура)	<p>Кнопка переключения индикации режима температуры (имеется не во всех моделях):</p> <p> — заданная,  — внутри помещения,  — снаружи помещения.</p> <p>Для переключения из шкалы Цельсия (°C) в режим шкалы Фаренгейта (°F) необходимо в режиме пульта OFF нажать одновременно на кнопки «-» и MODE.</p>
7	Кнопки «+» и «-»	<p>Нажатием кнопок «+» «-» соответственно увеличивается или уменьшается значение задаваемой температуры воздуха внутри помещения.</p> <p>Если нажать и удерживать одну из кнопок в течение 2 сек то значение температуры быстро меняется. Значение температуры отображается в градусах Цельсия (°C) или Фаренгейта (°F).</p> <p>Кнопки служат также для изменения значения времени в режимах CLOCK и TIMER.</p>

8	X-FAN (Самоочист-ка)	<p>Нажатием кнопки X-FAN в режимах COOL (Охлаждение) или DRY (Осушение) включается или выключается функция самоочистки, при этом на дисплее высвечивается знак «☼». При повторном нажатии кнопки функция выключается и знак «☼» гаснет.</p> <p>В режимах AUTO, FAN и HEAT функция не включается.</p>
9	TURBO	<p>Нажатием кнопки включается режим TURBO. При этом в режиме COOL или HEAT вентилятор начинает вращаться с повышенной скоростью относительно имеющихся режимов скоростей. На дисплее высвечивается знак «⚙» При изменении режима скорости вентилятора режим TURBO автоматически выключается.</p>
10	LIGHT (Подсветка)	<p>При нажатии кнопки включается подсветка панели внутреннего блока. При повторном нажатии подсветка выключается.</p>
11	Режим качания и угол поворота жалюзи	<p>Каждым нажатием кнопки угол поворота и режим качания жалюзи меняется в следующей последовательности:</p> <div style="text-align: center;">  </div> <p>В режимах    угол поворота для каждого направления потока одинаковый в независимости от направления воздушного потока. Режим качания  включает в себя весь угол обдува. Если нажать на кнопку и удерживать в течение 2 сек жалюзи начнут качаться, затем если кнопку отпустить положение жалюзи зафиксируется в выбранном положении. Также в режиме покачивания нажатием кнопки более 2 сек фиксируется необходимый угол поворота жалюзи.</p>
13	Функция таймера (TIMER)	<p>Кнопкой TIMER задается режим включения кондиционера по таймеру в заданное время выключен, то задается время, через которое включится. Если кондиционер включен, то з которое кондиционер выключится.</p> <p>Диапазон времени таймера от 0,5 до 24 ч. TIMER на дисплее пульта начинает мигать на Затем кнопками «+» «-» течение 5 сек устана времени таймера. Каждое нажатие кнопки или уменьшает значение времени на 1 мину</p> <p>Если нажать и удерживать кнопку в течени то значение минут начинает быстро менятьс времени таймера в течение 5 сек во время таймера необходимо еще раз для подтверж кнопку TIMER. Мигание надписи HOUR ON (Режим таймера автоматически отключается кондиционера.</p>

Порядок работы кондиционера в различных режимах • В режиме охлаждения или нагрева кондиционер поддерживает заданную температуру с точностью ± 1 °С.

- Если заданная температура в режиме охлаждения выше температуры окружающего воздуха более чем на 1 °С — кондиционер не включится.
 - Если заданная температура в режиме нагрева ниже температуры окружающего воздуха более чем на 1 °С — кондиционер не включится.
 - В режиме AUTO температура не регулируется вручную, кондиционер автоматически поддерживает комфортную температуру 23 ± 2 °С. Если температура плюс 20 °С кондиционер автоматически начнет работу в режиме нагрева. При температуре плюс 26 °С кондиционер включится в режим охлаждения.
 - В режиме осушения (DRY) кондиционер поддерживает заданную температуру с точностью ± 2 °С. Если при включении кондиционера температура в помещении выше заданной более чем на 2 °С, то кондиционер будет работать в режиме охлаждения.
 - Если в режиме осушения температура в помещении ниже заданной более чем на 2 °С компрессор и вентилятор наружного блока не работает, вентилятор внутреннего блока вращается с низкой скоростью.
 - В режиме «Сон» при работе на охлаждение после первого часа работы заданная температура автоматически повышается на 1 °С, после второго часа еще на 1 °С. Далее заданная температура остается без изменения.
 - В режиме «Сон» при работе на нагрев после первого часа работы заданная температура автоматически понижается на 1 °С, после второго часа еще на 1 °С. Далее заданная температура остается без изменения.
- В режиме «Сон» функция TIMER не включается

Дополнительные функции

1 Функция X-FAN (Самоочистка)

Функция X-FAN (самоочистка) необходима для удаления влаги с поверхности испарителя и внутренних полостей блока. Удаление влаги предотвращает появление и рост бактерий внутри блока.

При включенной функции самоочистки после выключения кнопкой ON/OFF из режима COOL или DRY вентилятор внутреннего блока вращается на низкой скорости в течение 10 мин. Работу вентилятора в режиме «X-FAN» можно принудительно остановить нажатием кнопки X-FAN.

Если функция отключена, то после выключения кнопкой ON/OFF из режима COOL или DRY вентилятор внутреннего блока работать не будет.


2 Режим работы кондиционера AUTO

В режиме AUTO кондиционер в зависимости от температуры воздуха в помещении автоматически начинает работать в режиме охлаждения или нагрева, создавая комфортные условия для пользователя

3 Режим TURBO

В режиме TURBO вентилятор внутреннего блока вращается на сверхвысокой скорости в режиме нагрева или охлаждения, создавая интенсивный воздушный поток, в результате температура в помещении быстро выходит на заданное значение.

4 Блокировка кнопок пульта.

Если пульт управления находится в состоянии ВКЛ., то при одновременном нажатии кнопок «+» и «-» блокируются все кнопки пульта управления. На дисплее высвечивается знак «». Для снятия блокировки необходимо кнопки «+» и «-» нажать повторно.

5 Принудительное включение(выключение) функции разморозки.

Функция разморозки (DEFROSTING) может быть принудительно выключена или включена. Для этого необходимо в состоянии пульта ВЫКЛ. нажать одновременно кнопки X-FAN и MODE. Режим разморозки включится или выключится в зависимости от предыдущего состояния. При включении функции в зоне индикации температуры загорается символ H1.

Если функция включена, то при включении кондиционера в режим нагрева символ H1 будет мигать в течении 5 сек. Если при этом нажать одновременно кнопки «+» и «-», то вместо символа H1 высвечивается заданная температура.

6 Функция автоматического оттаивания внутреннего блока

В случае, если температура внутри и снаружи помещения низкая, теплообменник внутреннего блока начинает обмерзать. При температуре на теплообменнике 0 °С автоматически включается функция автоматического оттаивания. Компрессор и вентиляторы внутреннего и наружного блока останавливаются. На панели внутреннего блока мигает индикатор.

Порядок управления (Рис. 1.4).


1. После подключения кондиционера сети электропитания нажмите кнопку ON/OFF для включения кондиционера.

2. Кнопкой MODE выберите режим охлаждения COOL или нагрева HEAT.

3. Нажмите кнопку TEMP.

4. Кнопками «+» и «-» установите значение заданной температуры в диапазоне от 16 до 30 °С. В режиме AUTO значение температуры устанавливается автоматически и с пульта не задается.

5. Кнопкой FAN установите требуемый режим вращения вентилятора: AUTO FAN (автоматический), LOW — низкая скорость, MID — средняя скорость HIGH — высокая скорость.

6. Кнопкой «» установите режим качания жалюзи. Для включения функций SLEEP, TIMER, TURBO, LIGHT нажмите соответствующие кнопки.

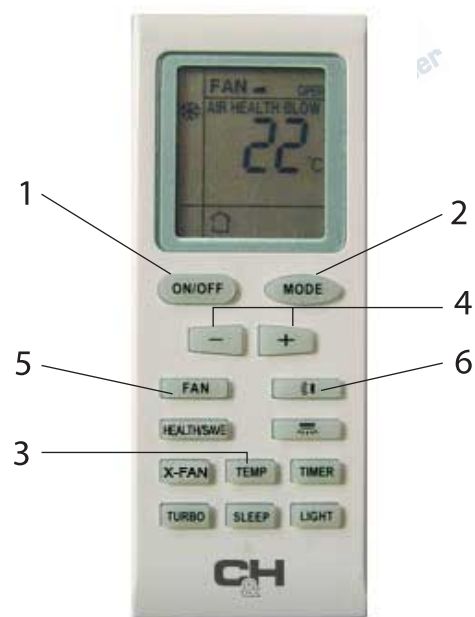


Рис. 1.4

Замена батареек в пульте управления.

В пульте управления кондиционера при меняются две батарейки 1,5 В типа ААА Для извлечения батареек, при замене, необходимо сдвинуть крышку пульта управления в направлении стрелки (см. рисунок 1.5) извлечь батарейки и установить новые.

Установите крышку пульта на место. Не допускается использовать одновременно батарейку выработавшую ресурс и новую, а также батарейки разных типов. Срок службы батареек не более 1 года. Если предполагается, что пульт не будет использоваться длительное время необходимо извлечь батарейки.

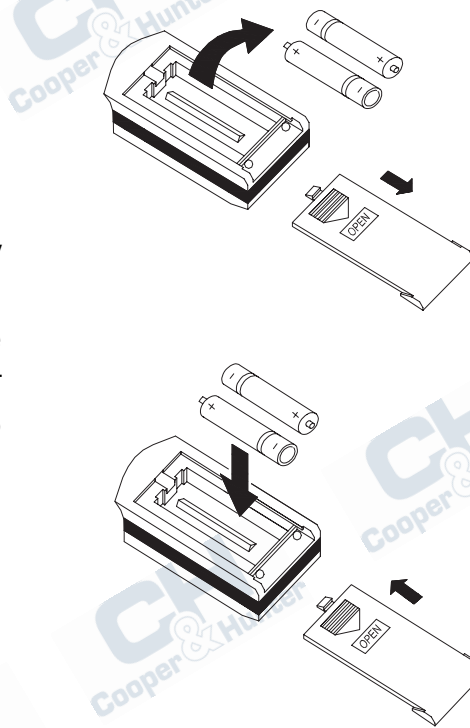


Рис. 1.5

5 УПРАВЛЕНИЕ ВОЗДУШНЫМ ПОТОКОМ

1. Направление потока влево и вправо	2. Направление потока вверх и вниз
<ul style="list-style-type: none"> • Нажмите кнопку SWING (КАЧАНИЕ) на панели управления (пульте дистанционного управления) для выбора состояния КАЧАНИЕ (SWING) или ЗАВЕРШЕНИЕ КАЧАНИЯ (END SWING), при этом заслонка будет качаться вправо/влево или зафиксироваться Вами в нужном направлении потока. • Каждый раз при нажатии кнопки SWING (КАЧАНИЕ) на жидкокристаллическом дисплее высвечивается "SWING". Если двигатель вентилятора внутреннего блока уже работает, включится двигатель качания жалюзийной заслонки, который осуществляет управление направлением потока вправо/влево. При повторном нажатии кнопки. Надпись "SWING" пропадет с экрана, двигатель качания заслонки остановится, заслонка перестанет поворачиваться и поток зафиксируется в определенном направлении. <p>Вертикальная поворотная заслонка регулирует горизонтальное направление воздушного потока.</p> 	<p>Отрегулируйте угол воздушной заслонки рукой. При осуществлении регулировки держите концы заслонки обеими руками. В режимах охлаждения и осушения направляйте поток прямо или вверх; в режиме нагревания, направьте поток вниз.</p> <p>* В режимах охлаждения и осушения направляйте поток прямо или вверх</p>  <p>* В режиме нагревания, направляйте поток вниз</p> 

6 УХОД И ОБСЛУЖИВАНИЕ

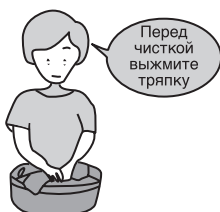
Очистка блока

1. Перед проведением очистки отключите питание

Вынимайте вилку из розетки только после полного останова блока.

2. При очистке корпуса пользуйтесь мягкой тряпкой.

Если корпус слишком загрязнен, ополосните тряпку в воде, температурой ниже 40 °С, насухо выжмите тряпку и удалите грязь.

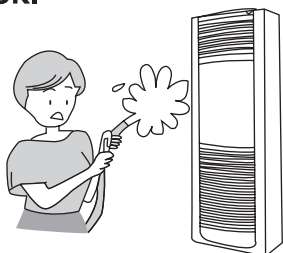


3. Не используйте для чистки кислотные и щелочные растворы.



4. Избегайте попадания воды на внутренний блок.

Попадание воды приведет к поломке микрокомпьютера и неисправности печатной платы блока.



* Убедитесь в том, что отверстия для входа и выхода воздуха ничем не заслонены.

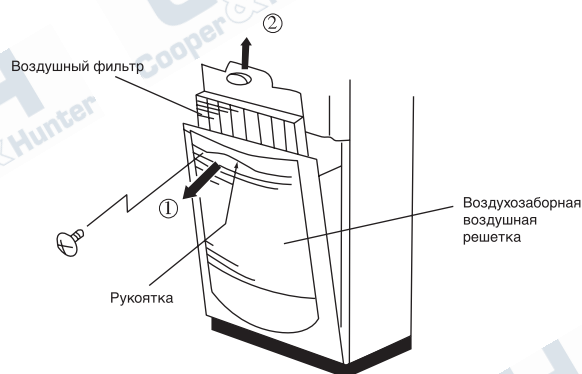


Очистка воздушного фильтра

Воздушный фильтр должен прочищаться каждые две недели

Снятие воздушного фильтра

- Убедитесь, что электропитание отключено.
- Удалите винт из рукоятки воздухозаборной решетки.
- Вытащите воздухозаборную решетку за рукоятку в направлении на себя.
- Воздушный фильтр установлен на воздухозаборной решетке. Вытащите фильтр.



Очистка

- Постучите фильтром или очистите его пылесосом. В случае чрезмерного загрязнения фильтра используйте воду с содержащимся в ней небольшим количеством нейтрального моющего средства. Затем промойте фильтр водопроводной водой. Высушите фильтр после прочистки и установите его на место.

Примечание

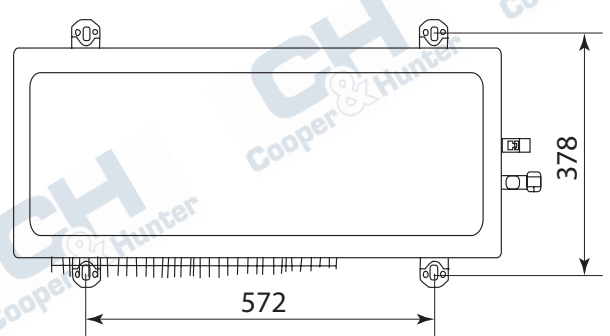
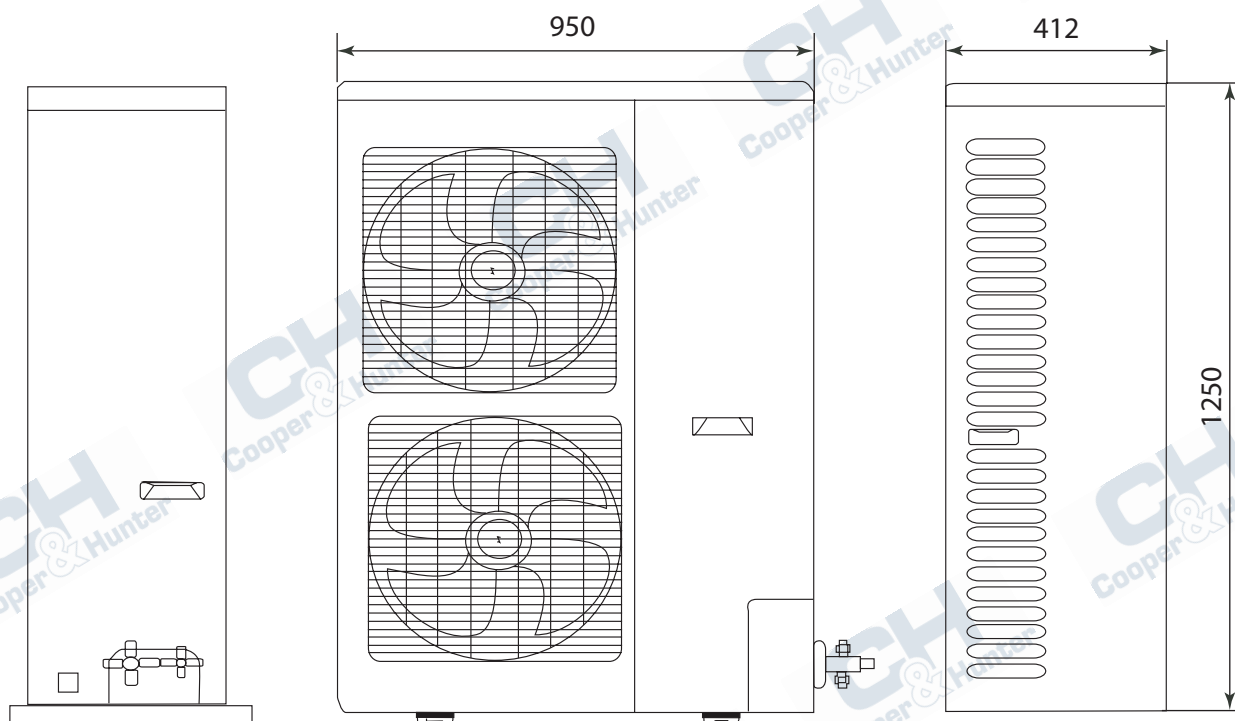
- Не высушивайте фильтр на солнце и рядом с электрическими плитами и т.п., т.к. это может привести к деформации фильтра.
- Причиной деформации фильтра может также явиться использование горячей воды (температурой выше 50 °С).

7 ПОИСК И УСТРАНЕНИЕ НЕИСПРАВНОСТЕЙ

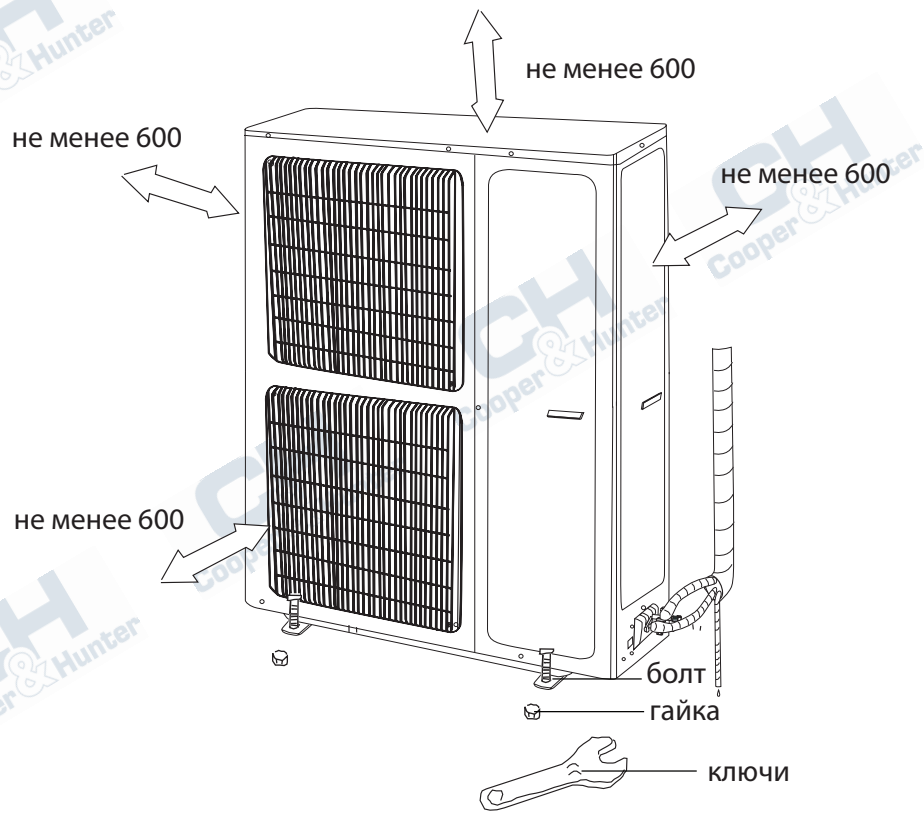
Если Ваш кондиционер работает неправильно, пожалуйста, прежде чем обращаться за помощью, проведите проверку согласно представленной ниже таблице. Если после проведенной проверки и действий кондиционер продолжает работать несоответствующим образом, пожалуйста, свяжитесь с ближайшим центром обслуживания.

Проблема	Возможные причины	Решение
Кондиционер не запускается	<ol style="list-style-type: none"> 1. Нет питания. 2. Выключен автоматический выключатель. 3. Низкое напряжение. 4. Отключена кнопка работы. 5. Проблемы в цепи управления. 	<ol style="list-style-type: none"> 1. Произведите подачу питания. 2. Свяжитесь с центром обслуживания. 3. Свяжитесь с электриками или дилером. 4. Нажмите кнопку Работа. 5. Свяжитесь с центром обслуживания.
Вскоре после начала работы кондиционер останавливается, на дисплее высвечивается "E1"	<ol style="list-style-type: none"> 1. Заблокирована передняя сторона конденсора. 2. Проблемы в цепи управления. 3. Осуществляется работа в режиме охлаждения при температуре выше 43 °C 4. Чрезмерное давление в трубопроводе. 	<ol style="list-style-type: none"> 1. Очистите участок. 2. Свяжитесь с центром обслуживания. 3. Поместите наружный блок в тенистое место. 4. Свяжитесь с центром обслуживания
Вскоре после начала работы кондиционер останавливается, на дисплее высвечивается "E2"	<ol style="list-style-type: none"> 1. Двигатель вентилятора внутреннего блока не работает или заблокировано отверстие выхода воздуха. 2. Температура внутри помещения ниже 18°C. 3. Обрыв провода датчика температуры в трубке. 4. Датчик температуры в трубке не на месте. 5. Проблемы в цепи управления. 6. Электрическая утечка конденсатора. 	<ol style="list-style-type: none"> 1. Свяжитесь с центром обслуживания. 2. Проверьте, есть ли необходимость включать кондиционер. 3. Свяжитесь с центром обслуживания. 4. Установите датчик температуры в трубке. 5. Свяжитесь с центром обслуживания. 6. Свяжитесь с центром обслуживания.
Показание TEMP = 0 °C, режим ОХЛАЖДЕНИЕ не работает	<ol style="list-style-type: none"> 1. Обрыв провода датчика комнатной температуры. 2. Датчик комнатной температуры не на месте. 3. Электрическая утечка конденсатора. 	<ol style="list-style-type: none"> 1. Подключите провод датчика комнатной температуры. 2. Установите датчик комнатной температуры на место. 3. Свяжитесь с центром обслуживания.
Малая холодопроизводительность	<ol style="list-style-type: none"> 1. Воздушный фильтр слишком загрязнен (закупорен). 2. В помещении слишком много людей или тепловых источников. 3. Открыта дверь или окно. 4. Заблокированы отверстия для входа и выхода воздуха. 5. Высокая заданная температура. 6. Утечка хладагента. 7. Плохо работает датчик комнатной температуры. 	<ol style="list-style-type: none"> 1. Прочистите воздушный фильтр. 2. По возможности уберите тепловые источники. 3. Закройте двери и окна. 4. Уберите заграждения, обеспечивая свободное прохождение воздушного потока. 5. Установите более низкую температуру. 6. Свяжитесь с центром обслуживания. 7. Замените датчик комнатной температуры.
Малая теплопроизводительность	<ol style="list-style-type: none"> 1. Воздушный фильтр слишком загрязнен (закупорен). 2. Открыта дверь или окно. 3. Низкая заданная температура. 4. Утечка хладагента. 5. Температура наружного воздуха ниже -5°C. 6. Проблемы в цепи управления. 	<ol style="list-style-type: none"> 1. Прочистите воздушный фильтр. 2. Закройте двери и окна. 3. Установите более высокую температуру. 4. Свяжитесь с центром обслуживания. 5. Нарушена теплопроизводительность. 6. Свяжитесь с центром обслуживания.
Вскоре после начала работы кондиционер останавливается, на дисплее высвечивается "E3"	<ol style="list-style-type: none"> 1. Утечка хладагента 2. Проблемы в цепи управления 	<ol style="list-style-type: none"> 1. Свяжитесь с центром обслуживания. 2. Свяжитесь с центром обслуживания.
Вскоре после начала работы кондиционер останавливается, на дисплее высвечивается "E4"	<ol style="list-style-type: none"> 1. Утечка хладагента 2. Проблемы в цепи управления 3. Обрыв провода датчика 	<ol style="list-style-type: none"> 1. Свяжитесь с центром обслуживания. 2. Свяжитесь с центром обслуживания. 3. Свяжитесь с центром обслуживания.
Вскоре после начала работы кондиционер останавливается, на дисплее высвечивается "E5"	<ol style="list-style-type: none"> 1. Низкое напряжение питания. 2. Проблемы в цепи управления. 	<ol style="list-style-type: none"> 1. Свяжитесь с центром обслуживания. 2. Свяжитесь с центром обслуживания

8 ГАБАРИТНЫЕ И УСТАНОВОЧНЫЕ РАЗМЕРЫ БЛОКОВ



Размеры: мм



9 СХЕМЫ ЭЛЕКТРИЧЕСКИЕ БЛОКОВ

